



H. Knudsen &  
Sønners Eftf. ApS



Tlf.: +45 42 63 42 72 · hks@hks-elmotor.dk

www.hks-elmotor.dk

Snedkervej 2a – 4600 Køge - Danmark

Type:

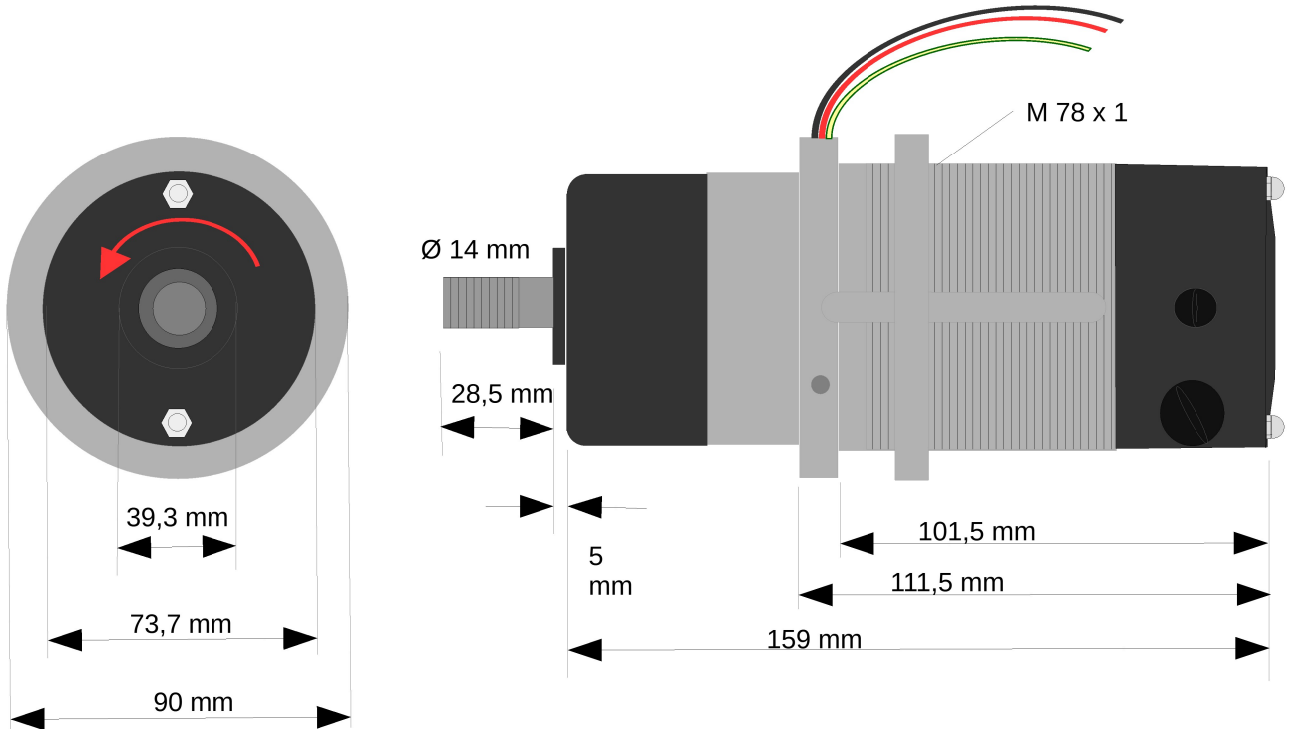
**Seaview**

Type 350 & 400  
Med forlænget gevind

Spænding / V: 12-24-32-110  
eller 220 VDC

Amp / Watt: 120 W

Omdrejninger / RPM: 1200-1600 RPM



Denne special udgave fremstilles efter ordre, og er specielt udviklet for Seaview som skal monteres i op til 30 mm glas.

Kabelfarve/spænding

|       |  |  |  |
|-------|--|--|--|
| 12 V  |  |  |  |
| 24 V  |  |  |  |
| 32 V  |  |  |  |
| 110 V |  |  |  |
| 220 V |  |  |  |

Denne motor er konstrueret til Iver. C. Weilbach's Seaview type 350 og 400, som senere overgået er til Nautisk Service, og i dag fremstilles / forhandles af KREIPKE marine. Denne motor kan også købes direkte hos H. Knudsen og Sønner ApS