



H. Knudsen &
Sønners Eftf. ApS



Tlf.: +45 42 63 42 72 · hks@hks-elmotor.dk

www.hks-elmotor.dk

Snedkervej 2a – 4600 Køge - Danmark

Type:

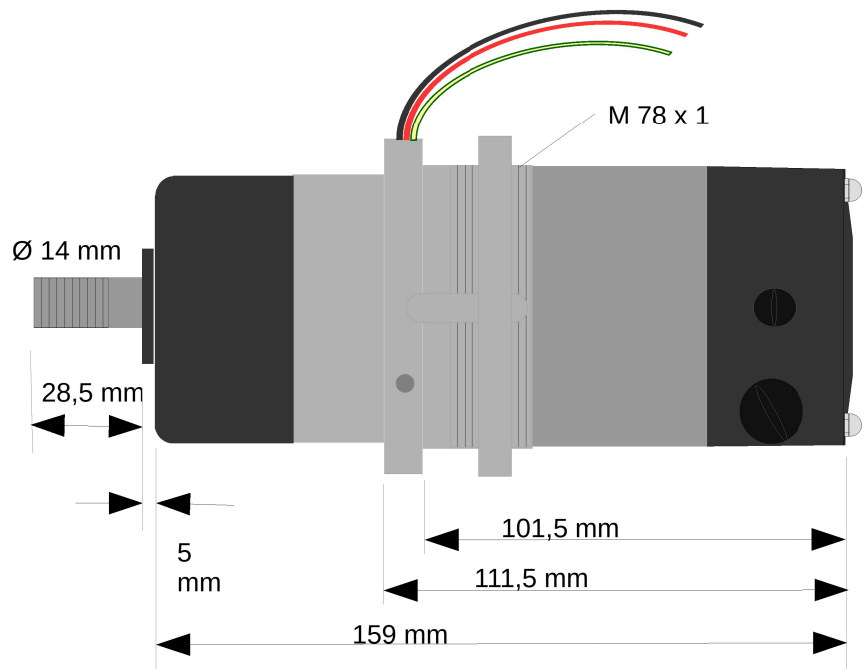
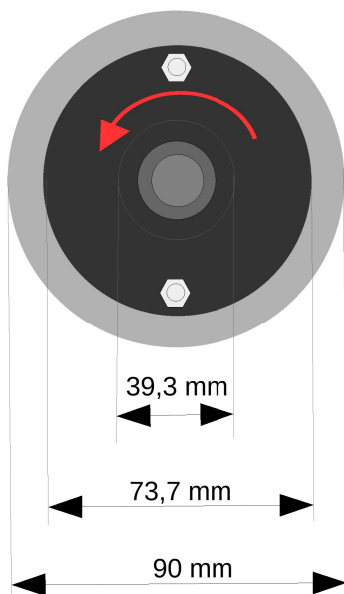
Seaview

Type 350 & 400

Spænding / V: 12-24-32-110
eller 220 VDC

Amp / Watt: 120 W

Omdrejninger / RPM: 1200-1600 RPM



Kabelfarve/spænding

12 V			
24 V			
32 V			
110 V			
220 V			

Denne motor er konstrueret til Iver. C. Weilbach's Seaview type 350 og 400, som senere overgået er til Nautisk Service, og i dag fremstilles / forhandles af KREIPKE marine. Denne motor kan også købes direkte hos H. Knudsen og Sønner ApS