



H. Knudsen & Sønner ApS

Grundlagt 1920

Reg. nr. 8427

Generatorvej 43
2860 Søborg - Danmark

Tlf: +45 42 63 42 72 Mobil +45 22 98 88 66

Email: hks@hks-elmotor.dk

Web: www.hks.dk

Type:

MK 100/25

Smedeblæser

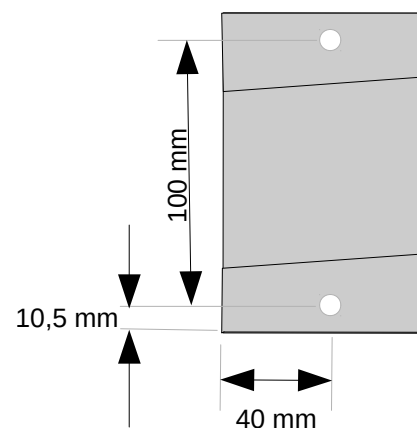
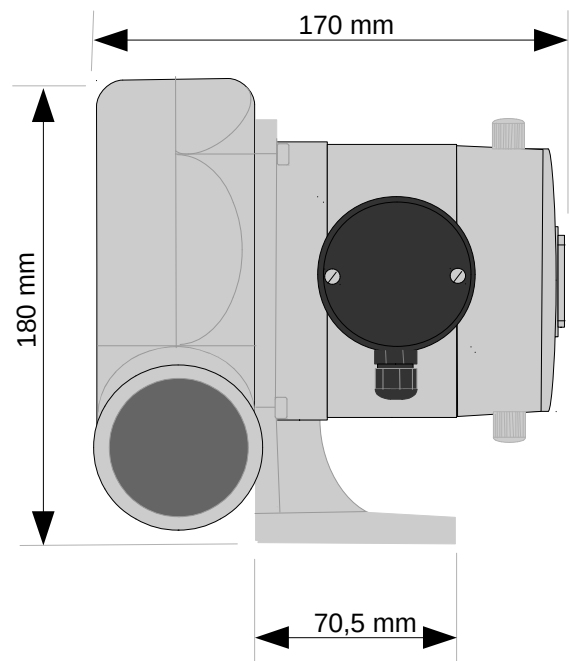
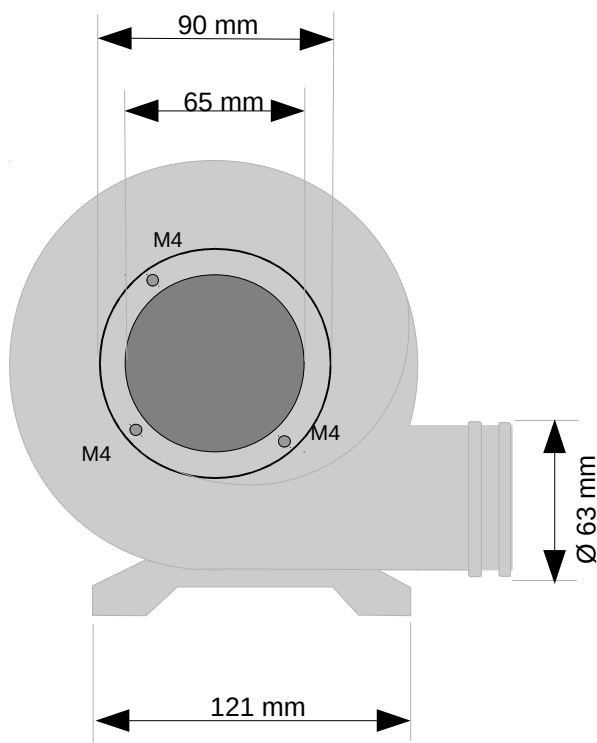
Spænding / V:

220 VAC

Amp / Watt:

120 W

Omdrejninger / RPM:



Denne blæser er udviklet til brug i chokolademaskiner, videre info kan fås ved henvendelse til Chocoma ApS på: <http://chocoma.com/> eller på Tlf. +45 36 41 42 00 – chocoma@chocoma.com