



H. Knudsen & Sønner ApS

Grundlagt 1920

Reg. nr. 8427

Generatorvej 43
2860 Søborg - Danmark

Tlf: +45 42 63 42 72 Mobil +45 22 98 88 66

Email: hks@hks-elmotor.dk

Web: www.hks.dk

Type:

Seaview

Type 350 & 400

Spænding / V:

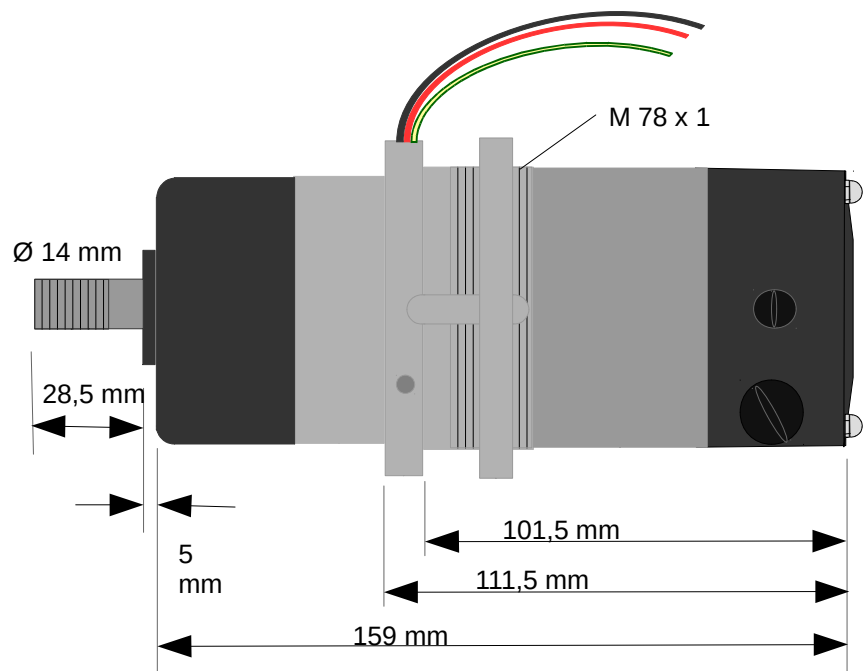
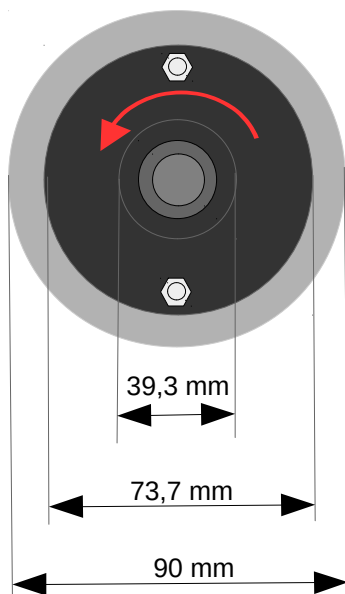
12-24-32-110
eller 220 VDC

Amp / Watt:

120 W

Omdrejninger / RPM:

1200-1600 RPM



Kabelfarve/spænding

12 V			
24 V			
32 V			
110 V			
220 V			

Denne motor er konstrueret til Iver. C. Weilbach's Seaview type 350 og 400, som senere overgået er til Nautisk Service, og i dag fremstilles / forhandles af KREIPKE marine. Denne motor kan også købes direkte hos H. Knudsen og Sønner ApS