



**H. Knudsen & Sønner ApS**

Grundlagt 1920

Reg. nr. 8427

Generatorvej 43  
2860 Søborg - Danmark

Tlf: +45 42 63 42 72 Mobil +45 22 98 88 66

Email: [hks@hks-elmotor.dk](mailto:hks@hks-elmotor.dk)

Web: [www.hks.dk](http://www.hks.dk)

Type:

**PM 50/80**

Hydraulikmotor

Spænding / V:

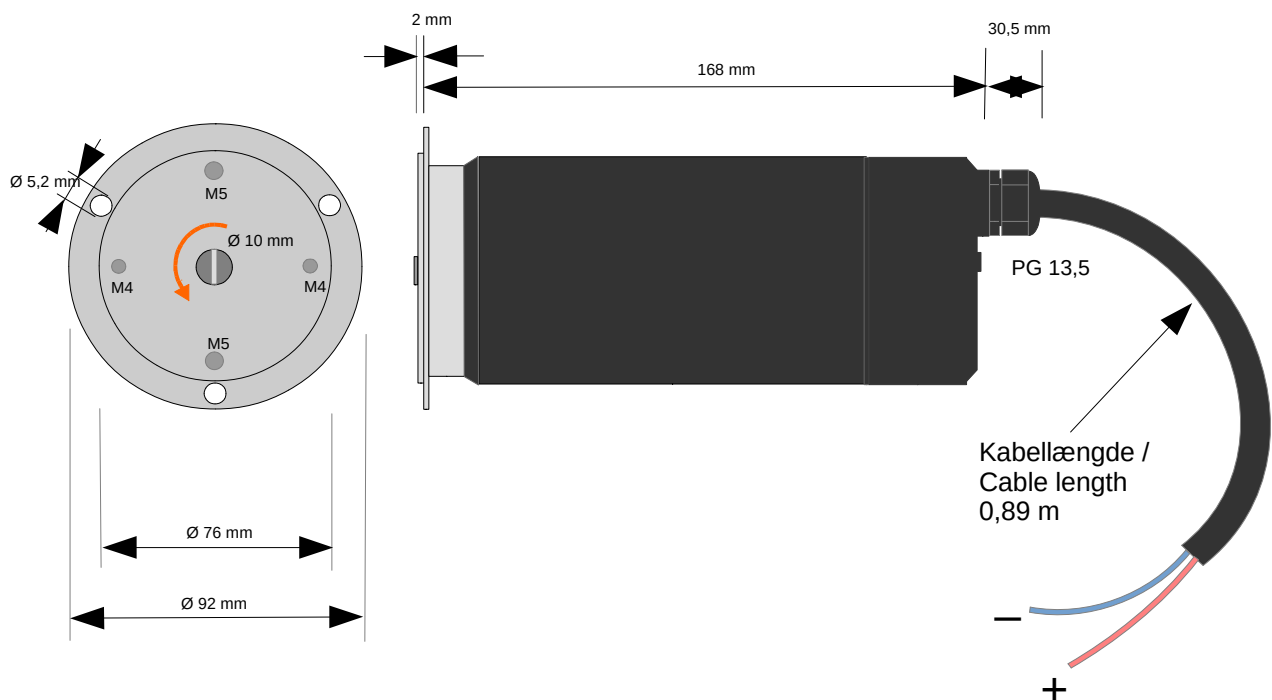
24 VDC

Amp / Watt:

15 A / 300 W

Omdrejninger / RPM:

3600 RPM



Motoren har isolation i klasse F. Tæthedsgraden er fra IP 54 - 67 efter kundens ønske. De gældende EMC krav er opfyldt på motoren. Som akselmateriale anvendes ETG 100, som er højstyrke stål, eller der leveres ud fra kundens specifikke ønsker. Lejeskjoldene er støbt i glasfiberarmeret nylon, som vi har 30 års erfaring i. Efter ønske kan vi også levere i aluminium.

Motoren kan også leveres med fod – uden flange eller med gear, ledningsførelse og akslen kan tilpasses kundens behov. Motoren er gennemtestet inden den forlader huset og leveres med to års garanti ved angiven ydelse.

Denne motor er ikke konstrueret til kontinuerlig drift, og garantien bortfalder såfremt motoren bruges til kontinuerlig drift. Motoren kan leveres til kontinuerlig drift såfremt den bestilles til denne driftform.